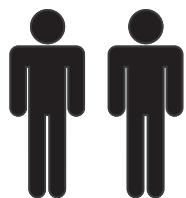


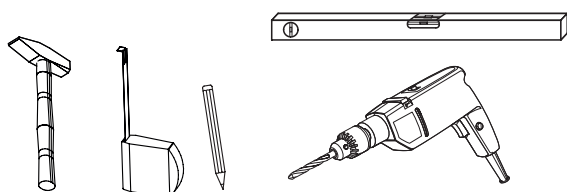
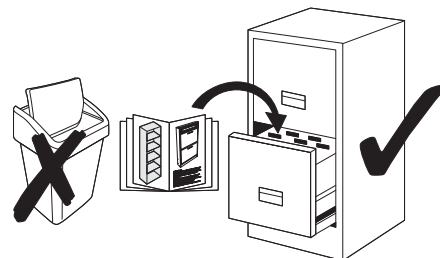
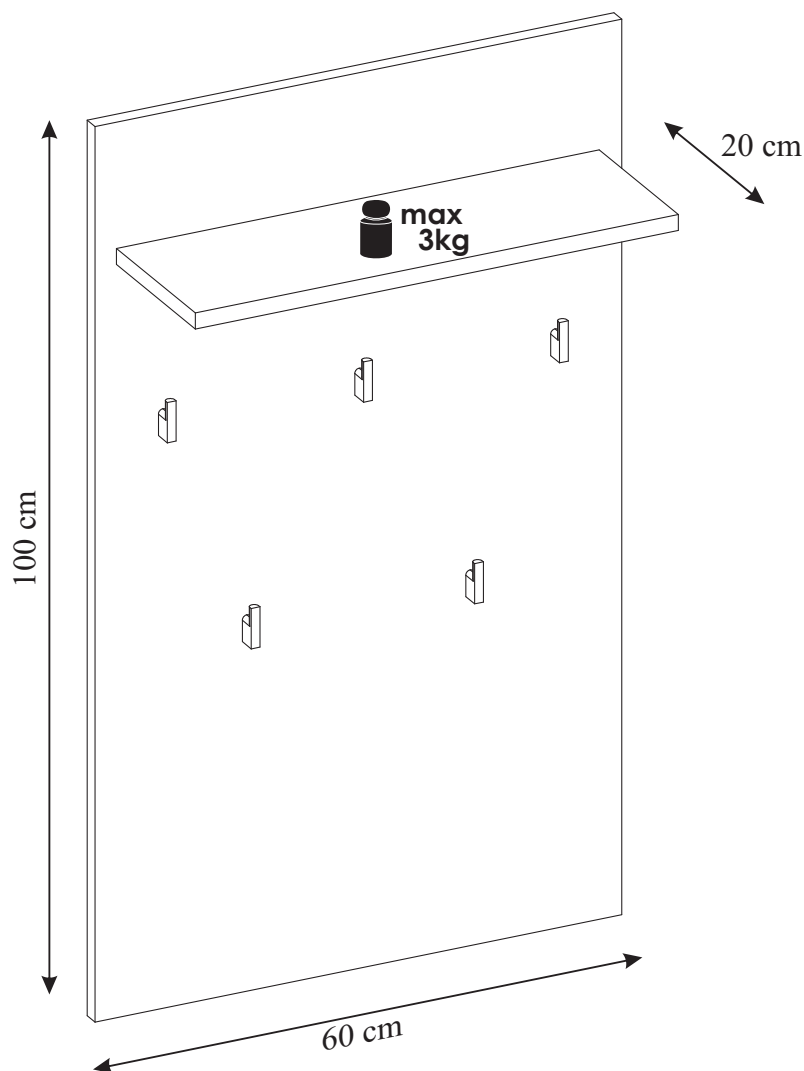
PASSAT - PA-15 - WIESZAK Z PÓŁKĄ



30 min.


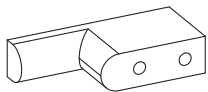







**KIELECKA
FABRYKA
MEBLI**

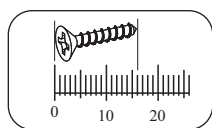
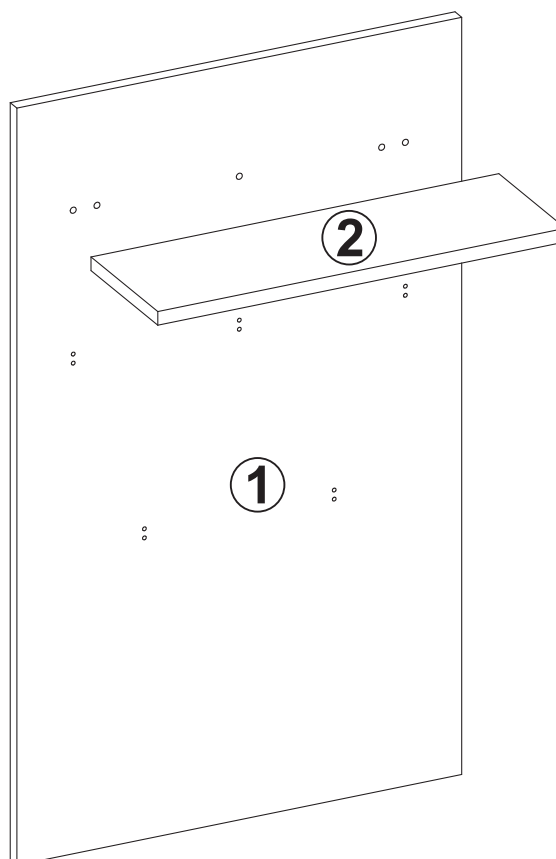


tel. 41 331 63 40,
fax.41 331 64 11
e-mail:biuro@k-f-m.pl
<http://www.kieleckafabrykamebli.pl/>

PASSAT - PA-15 - WIESZAK Z PÓŁKĄ

 a1 x3 $\varnothing 8 \times 30$	 i1 x5	 g1 x2 $\varnothing 7 \times 50$	 u3 x2
 m x1	 n5 x10 $\varnothing 4 \times 30$		

	Kod	Wymiar	Szt.
①	PA15-01	1000x600x18	1
②	PA15-02	550x180x18	1

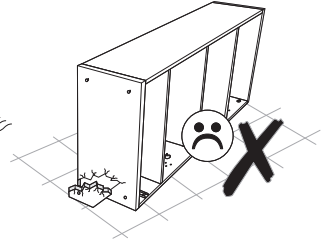
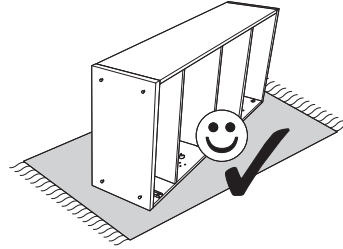
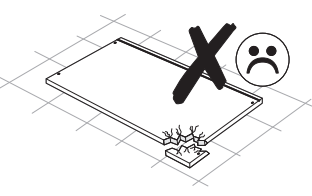
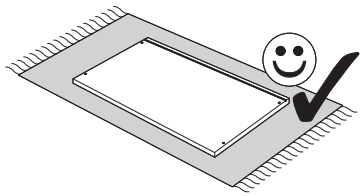


UWAGA

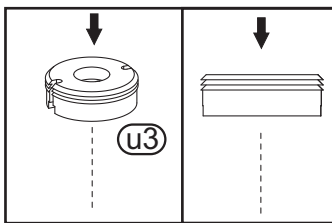
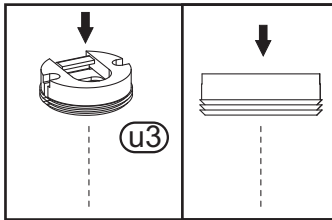
Instrukcja montażu nie jest dokumentacją techniczną, producent zastrzega sobie możliwość zmian konstrukcyjnych.

Przed przystąpieniem do montażu należy sprawdzić zawartość paczek pod względem ilości i jakości z instrukcją montażu.

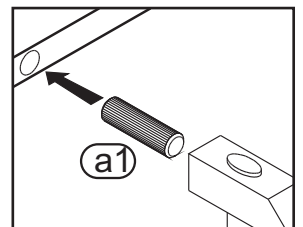
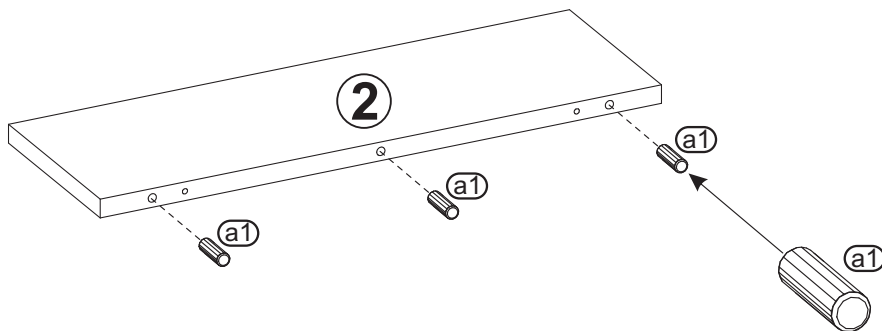
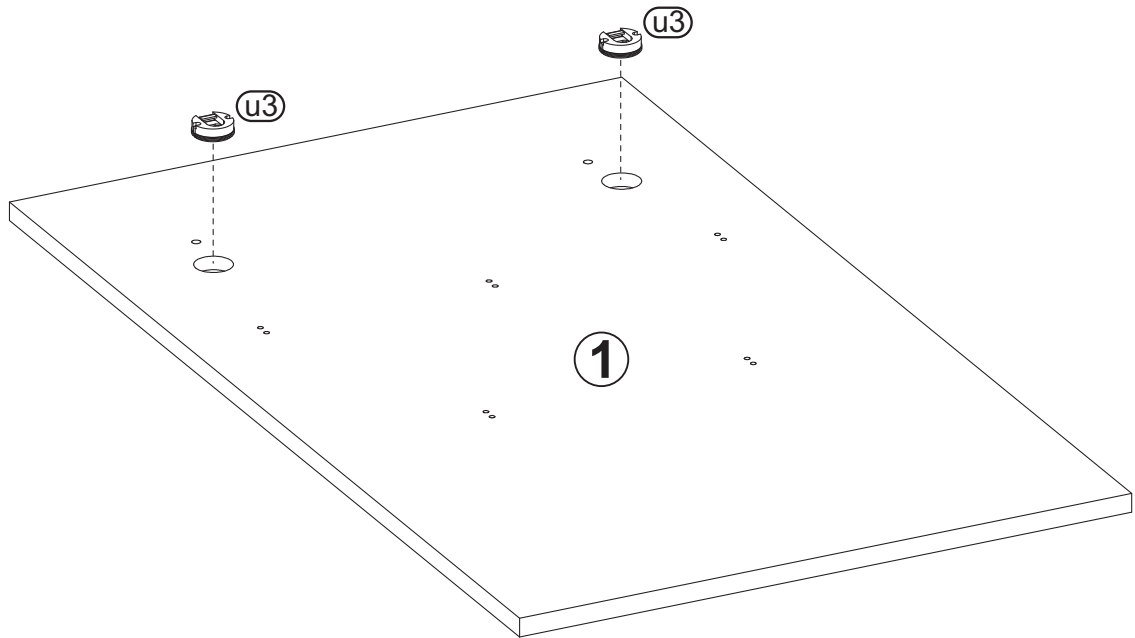
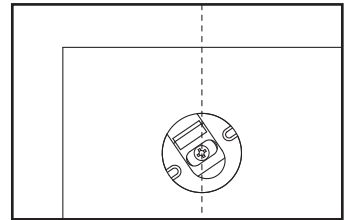
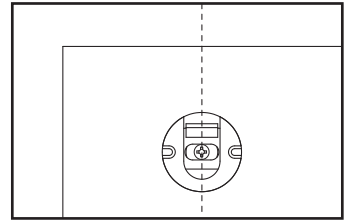
NIE WOLNO montować uszkodzonych elementów mebli, ewentualne ich wady należy zgłosić przed montażem w przeciwnym razie nie będą one podlegać reklamacji.



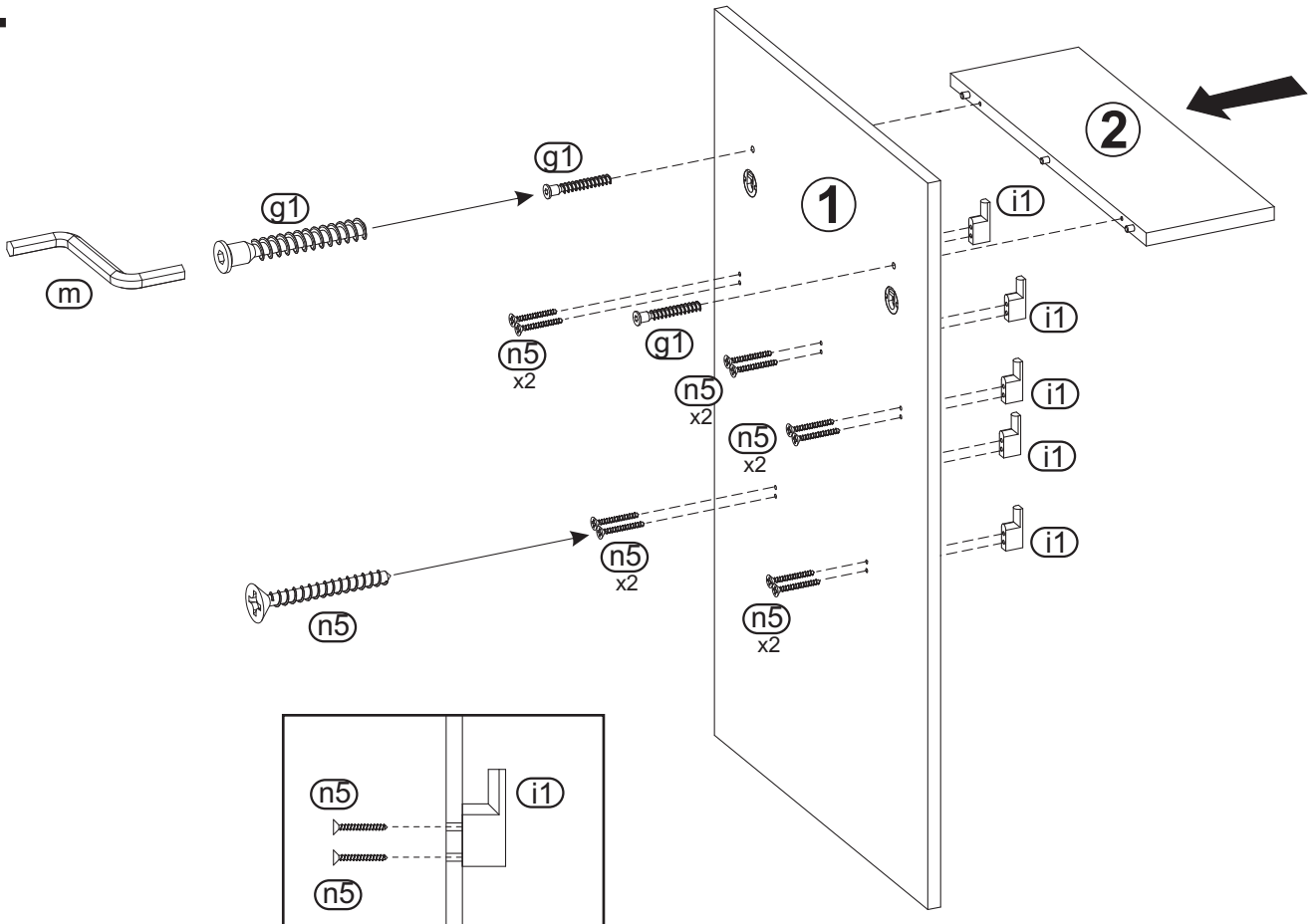
1



Zwróć szczególną uwagę na prawidłowe zamocowanie zawieszki.



2



3

UWAGA !!!
 Panel należy trwale zamocować do ściany. W paczce nie ma śrub mocujących, ponieważ rodzaj mocowania należy odpowiednio dobrać do rodzaju ściany. Dobierz właściwe do twojego rodzaju ściany.

